



REPÚBLICA DE BOLIVIA
MINISTERIO DE OBRAS PÚBLICAS, SERVICIOS Y VIVIENDA
VICEMINISTERIO DE VIVIENDA Y URBANISMO

MANUAL DE AUTOCONSTRUCCION

DIRECCIÓN GENERAL DE VIVIENDA Y URBANISMO - UNIDAD DE POLÍTICAS DE VIVIENDA Y CONSTRUCCIONES
LA PAZ - BOLIVIA
2007

MANUAL DE AUTOCONSTRUCCION

MINISTERIO DE OBRAS PÚBLICAS, SERVICIOS Y VIVIENDA

Ing. José Kinn Franco
MINISTRO DE OBRAS PÚBLICAS, SERVICIOS Y VIVIENDA

Arq. Carlos Urquizo Huici
VICEMINISTRO DE VIVIENDA Y URBANISMO

Ing. Juan Manuel Gonzáles F.
DIRECTOR GENERAL DE VIVIENDA Y URBANISMO

Ing. Carlos Alberto Salazar Jiménez
JEFE DE UNIDAD DE POLITICAS DE VIVIENDA Y CONSTRUCCION

Elaborado por: Arq. Víctor Hugo Del Carpio Zerain

Documento elaborado en la ciudad de La Paz - Bolivia

Gestión 2007

CONTENIDO

. Presentación.....	4
. Consideraciones generales.....	5
. Características de la vivienda.....	6
. Características de la construcción.....	7
. Preparación del terreno: limpieza y nivelación.....	8
. Replanteo y trazado.....	9
. Excavación para cimientos.....	10
. Cimientos de hormigón ciclópeo.....	11
. Sobrecimientos de hormigón ciclópeo.....	12
. Impermeabilización.....	13
. Muro de adobe.....	14
. Muro de ladrillo.....	15
. Piso de cemento.....	16
. Cielo falso.....	17
. Revoque interior.....	18
. Viga cadena de hormigón armado.....	19
. Puertas de madera.....	20
. Ventanas de madera.....	21
. Botaguas de hormigón armado.....	22
. Cubierta de calamina galvanizada.....	23
. Canaletas y bajantes.....	24
. Instalación eléctrica.....	25
. Revoque exterior de cal sobre adobe.....	26
. Revoque exterior de cemento sobre ladrillo.....	27
. Aleros.....	28
. Dinteles.....	29
. Pintura.....	30
. Limpieza general.....	31
. Bibliografía.....	32

PRESENTACIÓN

Un manual es un instrumento didáctico que organiza una cantidad de información sobre un área específica, posibilitando un manejo pedagógico y metodológico de conocimientos y sus diversas formas de aplicación, de tal forma que la misma pueda ser adecuada a la situación y experiencia de quien la recibe y la usa.

En general las condiciones de habitabilidad para una familia en una vivienda digna se resumen en que:

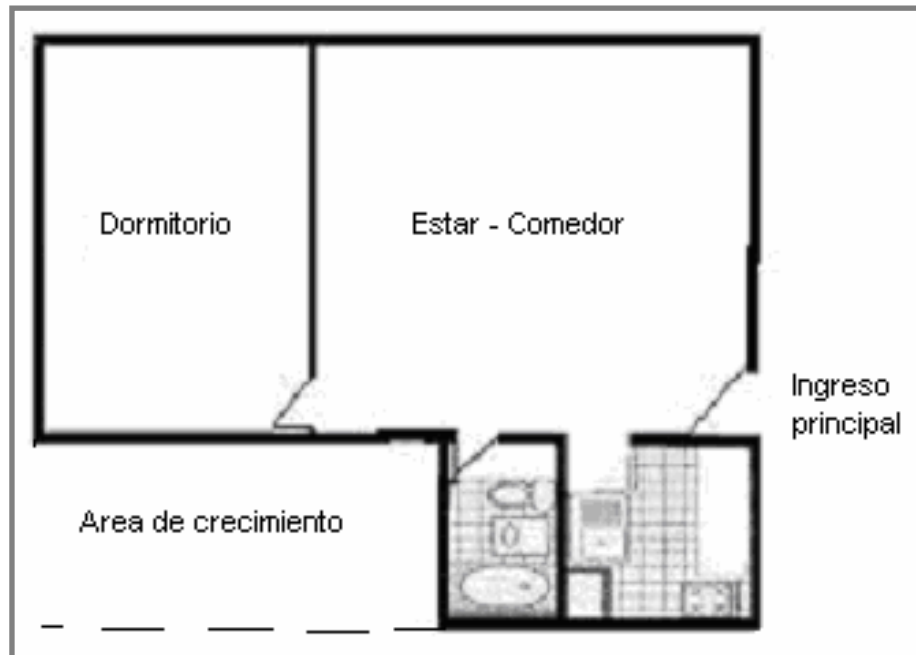
- Su estructura debe ser segura, amplia, privada y comunicativa.
- Los materiales utilizados en la construcción no deben contener factores de riesgo por producción, transmisión de toxicidad o inducción a estilos insanos de vida familiar.
- La vivienda debe ser diseñada en respuesta a necesidades sanitarias, garantizar espacios funcionales y contar con ambientes debidamente separados morfológicamente (dormitorio, estar, cocina, baño, patio, etc.)
- La vivienda debe ser construida en terrenos donde los vectores puedan ser controlados, el peligro de desastres minimizado y ambientalmente saludable en la situación actual y futura.
- Debe tener suficiente paso de luz natural, para que la vivienda este convenientemente alumbrada
- Y debe tener un número suficiente de ventanas para que siempre se encuentre ventilada.

En este sentido la Unidad de Políticas de Vivienda y Construcción de la Dirección General de Vivienda y Urbanismo del Viceministerio de Vivienda y Urbanismo, tomando la experiencia de autoconstrucción, ha sistematizado este documento, para brindar a los bolivianos un instrumento técnico que permita mejorar la calidad de construcción de sus viviendas.

Este manual toma en cuenta los lineamientos del Viceministerio de Vivienda y Urbanismo (VMVU) con respecto a la dotación y mejoramiento de viviendas o unidades habitacionales, llegando a beneficiar a familias de escasos recursos económicos, constituyéndose en un recurso didáctico para todos los beneficiarios que están capacitados en autoconstrucción de viviendas, prestando asistencia técnica de manera oportuna y precisa.

CONSIDERACIONES GENERALES:

- Una vivienda digna, sana y segura, debe ser aquella que cumpla los requisitos mínimos de espacialidad (superficie y alturas), calidad, habitabilidad, disponibilidad de servicios básicos, condiciones de estabilidad, salubridad, iluminación, ventilación, privacidad y seguridad.
- La vivienda se puede definir de acuerdo a los requisitos técnicos referidos a la calidad de los materiales empleados en muros, piso y cubiertas; de acuerdo a las características, usos y costumbres de la población que habita en los distintos pisos ecológicos existentes en el país.



Los requerimientos mínimos exigibles para calificar una vivienda como habitable, se define por el número de ambientes y los atributos medidos en cantidad y calidad.

Toda vivienda constará como mínimo de tres ambientes:

- . Estar comedor - Dormitorio (sala múltiple)
- . Cocina
- . Un baño

Es recomendable que en el terreno donde se construye la vivienda, se puedan ir aumentando mas ambientes con el tiempo (crecimiento progresivo).

CARACTERÍSTICAS DE LA VIVIENDA: La orientación de la vivienda deberá proyectarse de forma que se optimicen las condiciones bioclimáticas de la misma, y se facilite el mejor aprovechamiento de la luz, la radiación solar y la ventilación natural.

**DIMENSIONES
MINIMAS DE
AMBIENTES:**

Dormitorio:

Principal 10.00 m².

Otros 9.00 m².

Baño:

3.00 m².

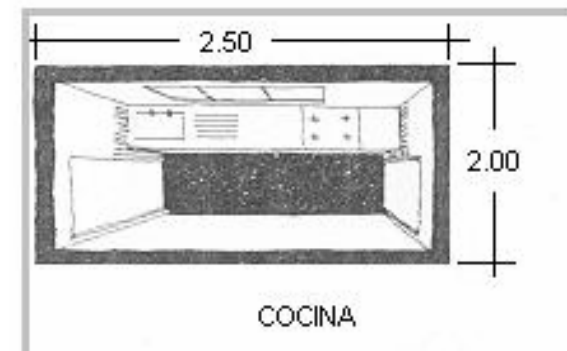
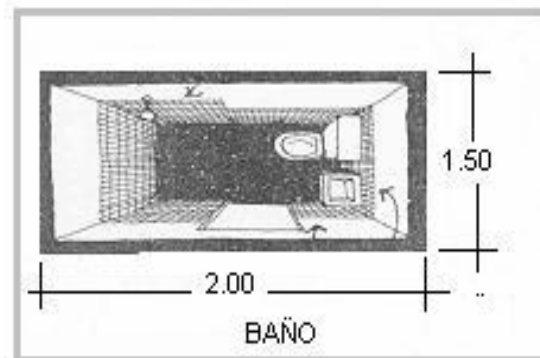
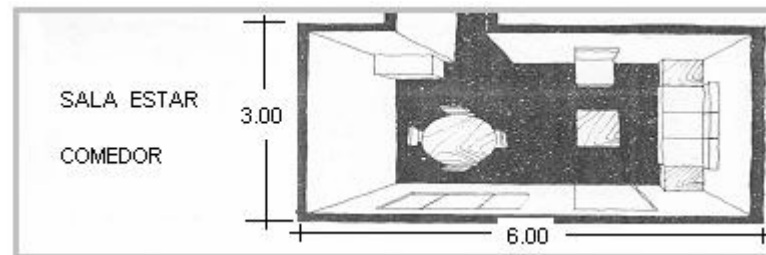
Cocina:

5.00 m².

Estar - Comedor:

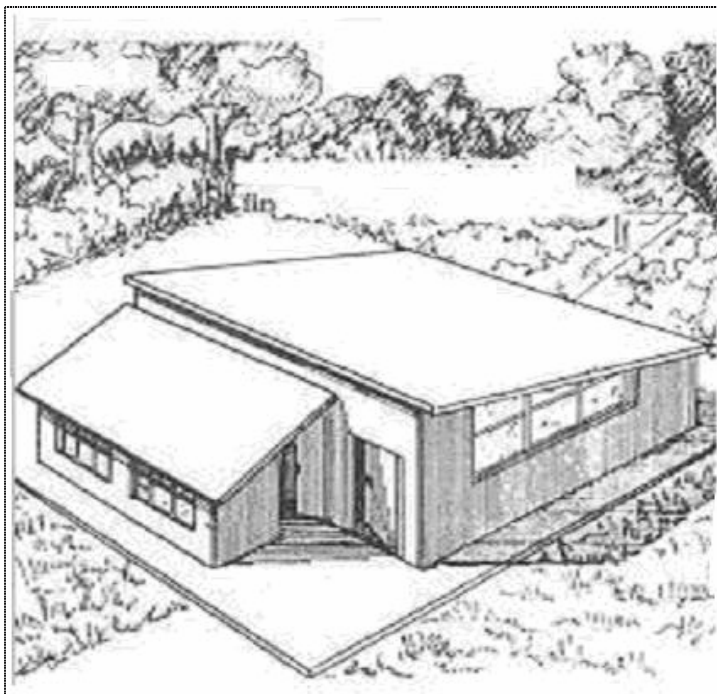
18.00 m²

Altura mínima libre
entre piso y techo:
2.50 m.

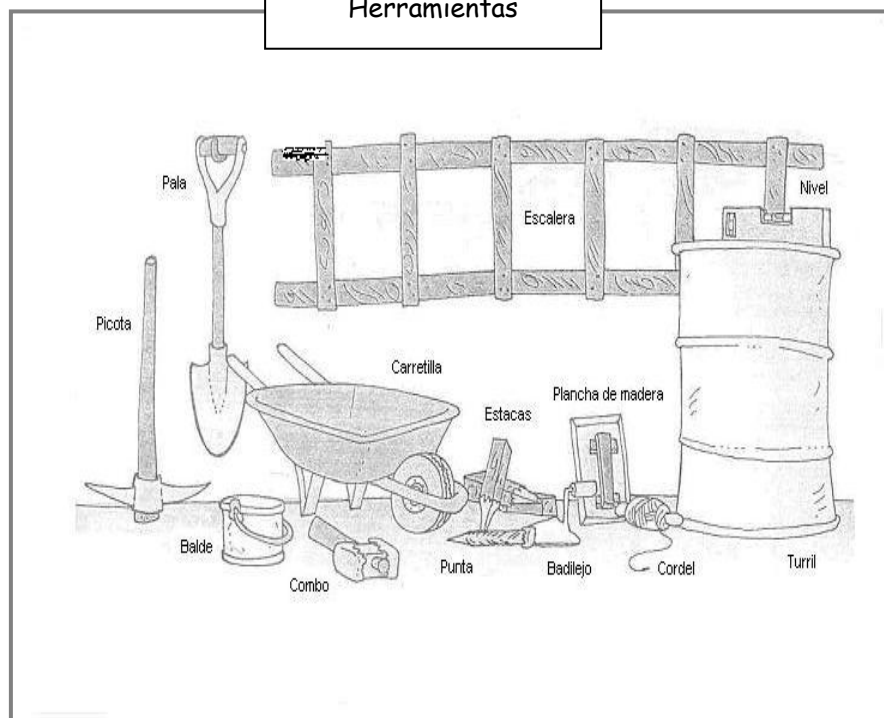


CARACTERÍSTICAS DE LA CONSTRUCCION: Una vez seleccionado el lugar para la construcción de la vivienda, se procederá a la elección de un espacio (depósito), que este cubierto y sea seguro, para el guardar los materiales y las herramientas que se van a utilizar en la construcción.

Elección adecuada del lugar para construir la vivienda



Herramientas



PREPARACIÓN DEL TERRENO: Elegido el lugar de construcción de la vivienda, se procederá a la **limpieza del terreno**, que consiste en quitar basura, escombros, hierba y todo material extraño que perjudique el replanteo o trazado de la construcción u obra. Si se encuentran raíces o árboles deben quitarse completamente desde la raíz, el terreno debe quedar completamente limpio.

La **nivelación** se puede realizar con el método de la manguera transparente y lisa llena de agua; que siempre indica en sus extremos el mismo nivel sobre el terreno. Es importante realizar la nivelación del terreno para definir sectores donde se debe realizar cortes o rellenos.

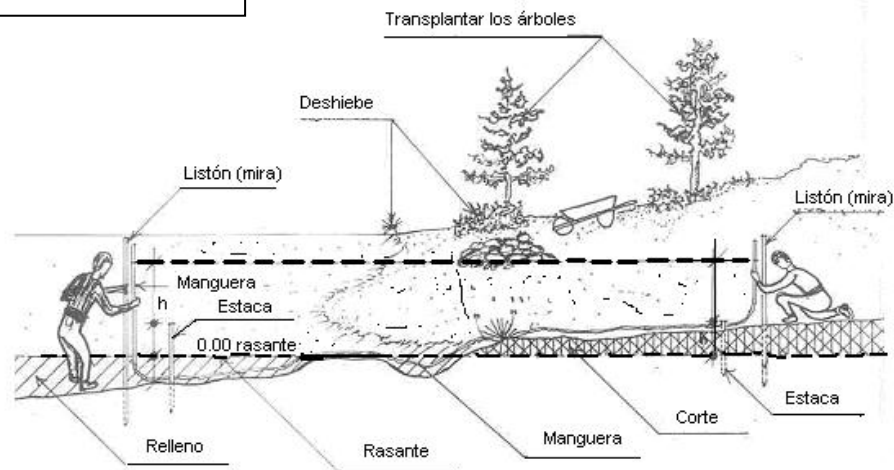
HERRAMIENTAS y MATERIALES:

Pala, pico, carretilla.
Machete.

Nivel, cinta métrica,
hilo, lienza, estacas de
2" x 2" x 50cm, clavos
2", martillo, cal o yeso.
Manguera lisa y
transparente.

Escuadra de madera.

Limpieza y nivelación del terreno

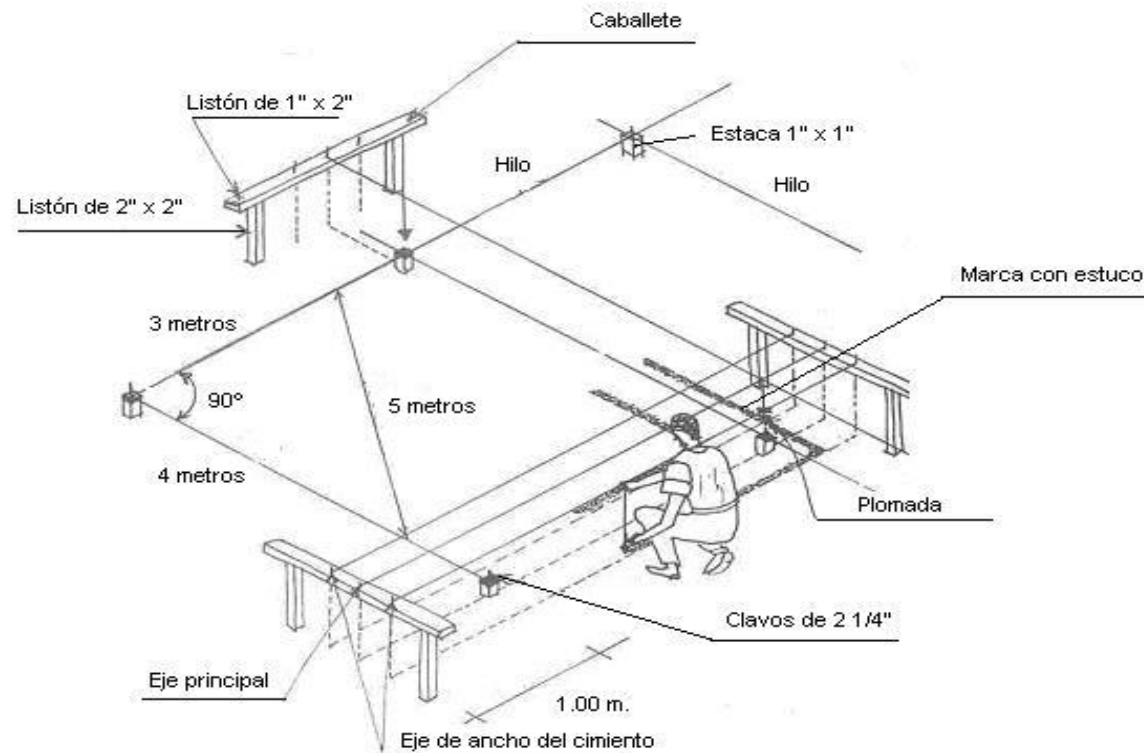


REPLANTEO Y TRAZADO: El **Trazado** consiste en marcar sobre el terreno las medidas señaladas en los planos. Para este trabajo se toman como referencia los límites del terreno, procediéndose al clavado de estacas en sus extremos, que representan los ejes de la vivienda y se tenderán hilos (lienzas) bien tesados entre ellas. **Replanteo:** Una vez que se han tendido los hilos de los ejes, se procede a marcar el ancho de la zanja, que tendrá 10 cm. más de excavación a cada lado, con respecto al ancho de la base del cemento. Armar los caballetes a ambos lados de las estacas a una altura mínima de 50 cms., marcando con clavos el eje principal y el ancho de los cimientos. Posteriormente se debe marcar con estuco o cal el ancho de los cimientos. Para el trazado de ejes perpendiculares es importante formar un triángulo con los lados 3, 4 y 5 m. y se verifica con una escuadra. Al quitar los hilos, evite mover las estacas, que servirán luego para el trazado de los ejes en los muros.

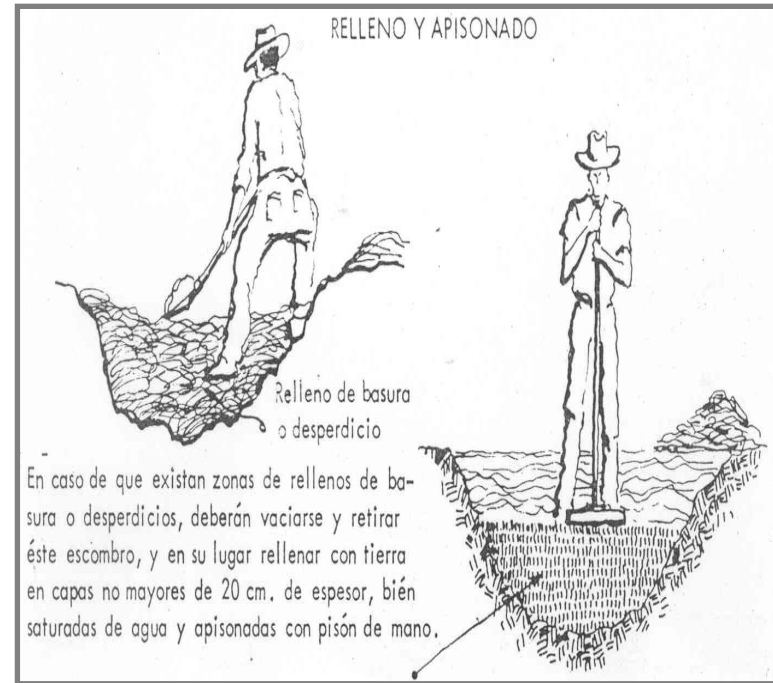
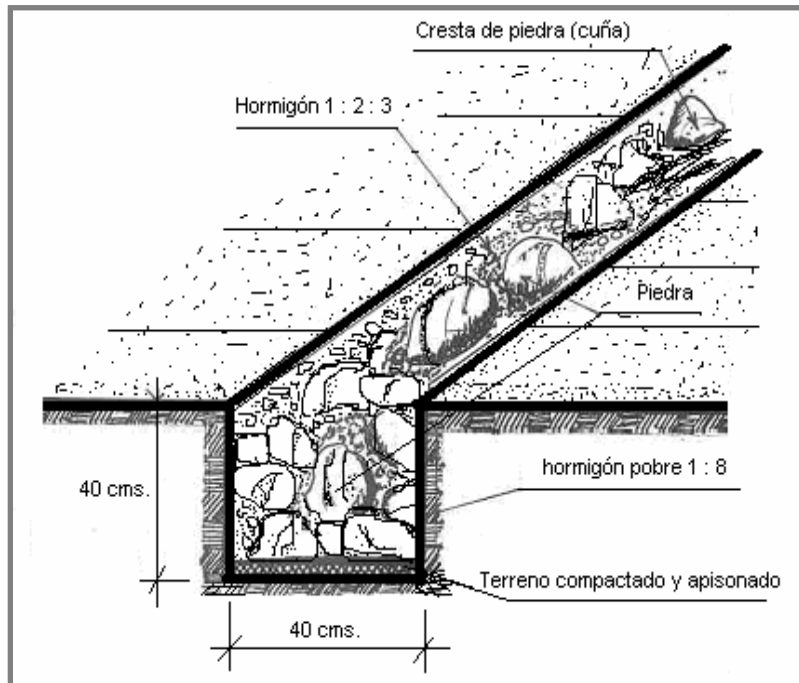
HERRAMIENTAS y MATERIALES:

Cinta métrica, hilo, estacas de 2" x 2" y 1" x 2", clavos 2 1/2", martillo, tenazas, combo, escuadra de madera.

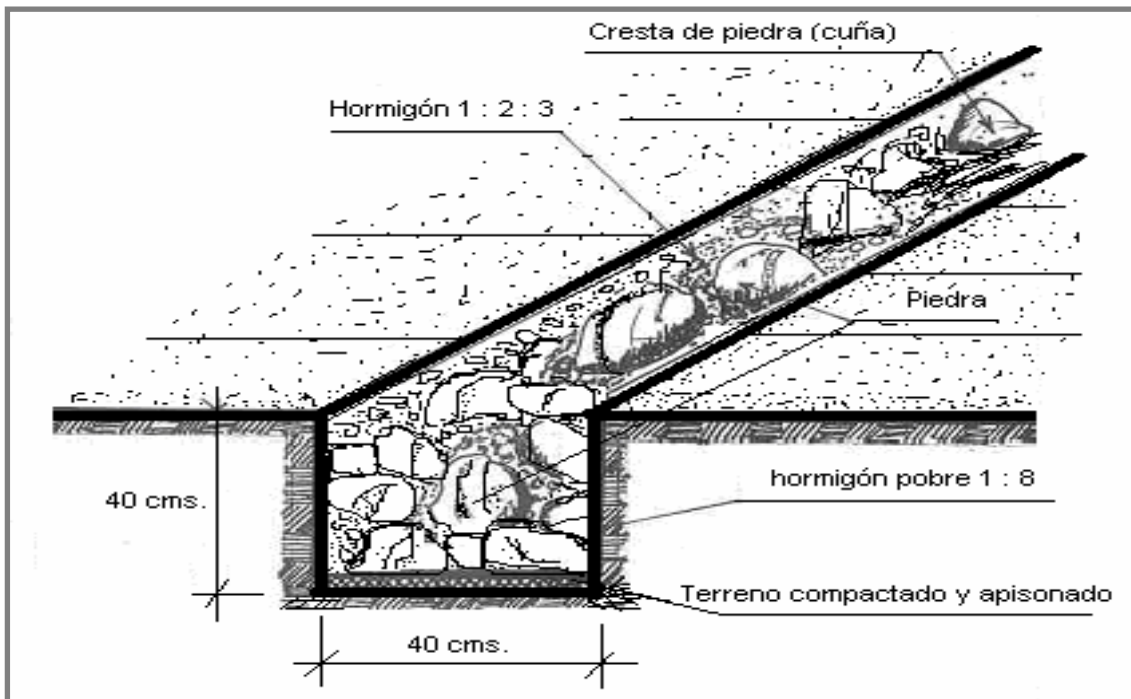
Madera, estuco o cal, alambre de amarre.



EXCAVACIÓN DE CIMIENTOS: Consiste en el aflojamiento y extracción de tierra para la construcción de cimientos y de acuerdo a lo marcado en el replanteo. Se realiza a mano o con maquinaria, su profundidad está determinada por los planos de construcción. Se comienza excavando dentro la marca de estuco o cal en forma vertical (recta), y votando la tierra extraída a una distancia de 70 cm. de la excavación. La profundidad y el ancho mínimos deben ser de 0.40 cm. En caso de excavaciones profundas, es recomendable tener un especial cuidado con las paredes, a fin de evitar deslizamientos. El fondo de la excavación deber ser compactado, bien nivelado y limpio. La tierra sobrante se dejará junto a la zanja, ya que volverá a utilizarse para rellenar las mismas, en capas no mayores de 20 cm. de espesor que deben ser humedecidas y compactadas con el apisonador.

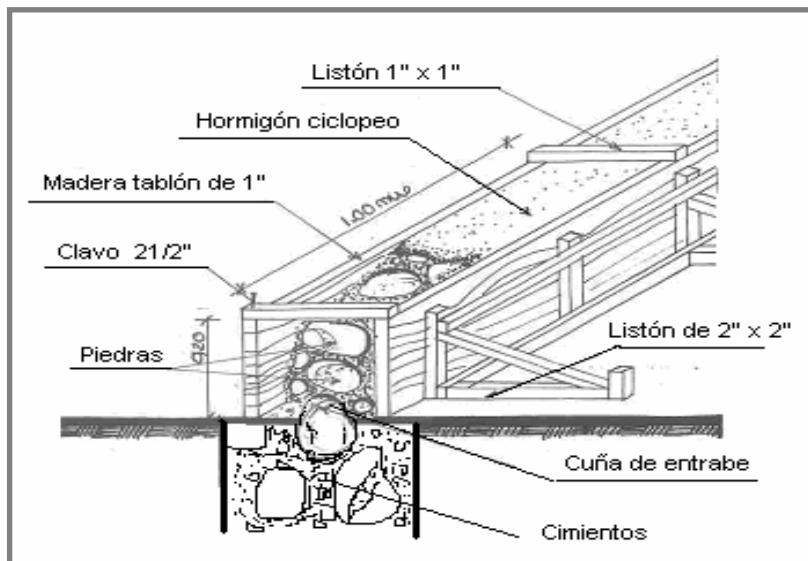


CIMIENTOS DE HORMIGON CICLOPEO: Se construyen cuando las excavaciones están bien niveladas, limpias y en el fondo una capa de mortero de cemento y arena de dosificación 1:8 y de 2 a 3 cm de espesor. Luego se procede a la colocación de la primera hilada de piedras, bien lavadas, usando las más grandes y asentándolas por su lado mayor, al momento de colocar las piedras serán humedecidas a fin de que no absorban el agua del hormigón, que debe tener una consistencia tal (ni muy seca ni muy aguada), que facilite su trabajo y manipulación. Las piedras deberán colocarse por capas trabadas, asentadas siempre en mezcla u hormigón, dejando sobresalir piedras en diferentes puntos y en suficiente número para trabarse con el sobrecimiento. Es importante punzar (chucear) con fierro, entre las piedras para lograr que la mezcla penetre en todos las oquedades.



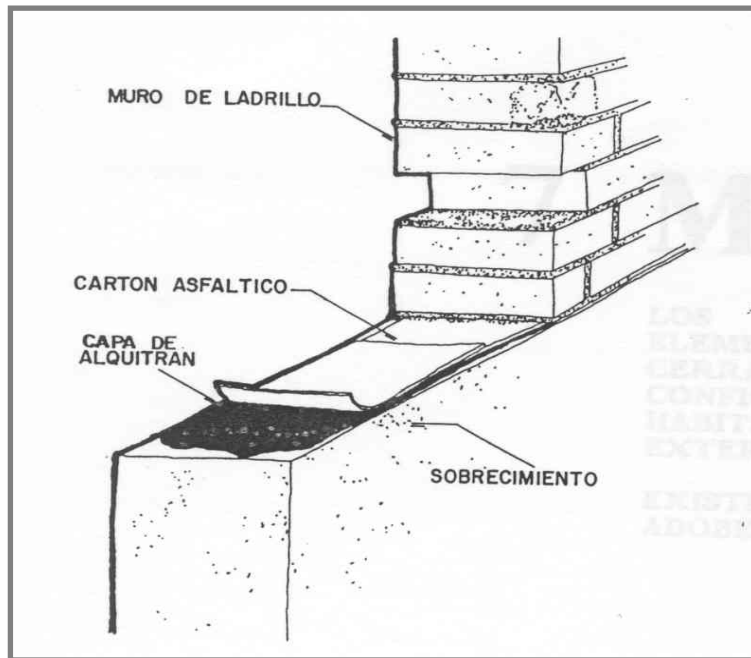
La función principal del cimiento es soportar el peso de la estructura en las peores condiciones de carga y repartirla uniformemente sobre el terreno.

SOBRECIMIENTO DE HORMIGÓN CICLOPEO: Para construir los sobrecimientos, los encofrados, de madera o metal, deberán ser rectos, estar libres de deformaciones y resistentes para contener el hormigón ciclópeo y soportar los esfuerzos que se ocasionan durante el vaciado. El encofrado se afirma con flechas de 2"x2" hincadas en el suelo y con travesaños (listones) de 1" x 1". Se debe humedecer la base y las piedras que se van a utilizar deben estar libres de impurezas y rajaduras, y se las debe lavar antes de iniciar el vaciado, las piedras deben ser colocadas y no ser lanzadas o dejarlas caer libremente. El vaciado de hormigón 1:2:4 se realizará por capas de 20 cm. de espesor, entre las piedras que ocupan el 50% del volumen. Se debe prever que entre las piedras haya suficiente espacio para que sean completamente cubiertas de hormigón. El hormigón se compactará a mano mediante varillas de acero (chuceo), cuidando que la disposición de las piedras sea en el centro del cuerpo de sobrecimiento para que no tengan ningún contacto con el encofrado. Para el terminado, se aplica en la parte superior una mezcla fina de dosificación 1:4, bien frotachada, a fin de obtener una superficie nivelada y uniforme, para luego aplicar la capa impermeabilizante y levantar el muro. El retiro de los encofrados se podrá realizar recién a las 12 horas de haberse efectuado el vaciado. Una vez secado el hormigón se procederá a humedecerlo durante 3 días consecutivos como mínimo.

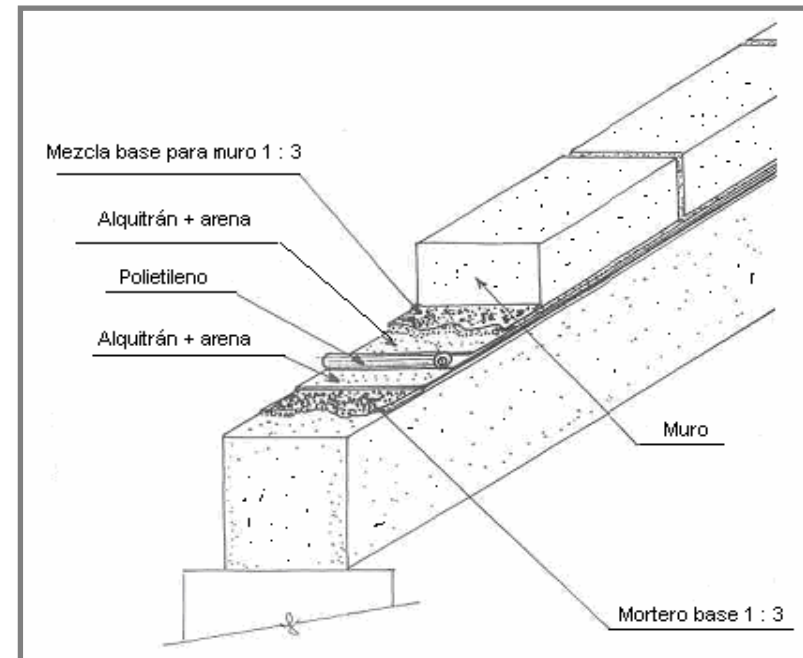


La función de los sobrecimientos, que se encuentran asentados sobre los cimientos, es de aislar del nivel del piso a los muros y protegerlos contra la humedad provocada por el agua que asciende por capilaridad. Los sobrecimientos son los elementos vinculantes y en algún caso elementos de amarre, del sistema de columnas y cimentación que confinan a los muros de la vivienda.

IMPERMEABILIZACION: Una vez seca y limpia la superficie del sobrecimiento, se aplica una capa base de mortero en proporción 1:3 de 1 cm. de espesor. Luego se aplica con una brocha alquitrán diluido o pintura bituminosa y encima una capa de cartón asfáltico o polietileno y nuevamente una capa de alquitrán diluido y finalmente una capa de mortero 1:3 para asentar el muro. El cartón asfáltico o el polietileno de 200 micrones se debe cortar en un ancho mayor a 2 cm. respecto al ancho de los sobrecimientos, ocupando toda su longitud.



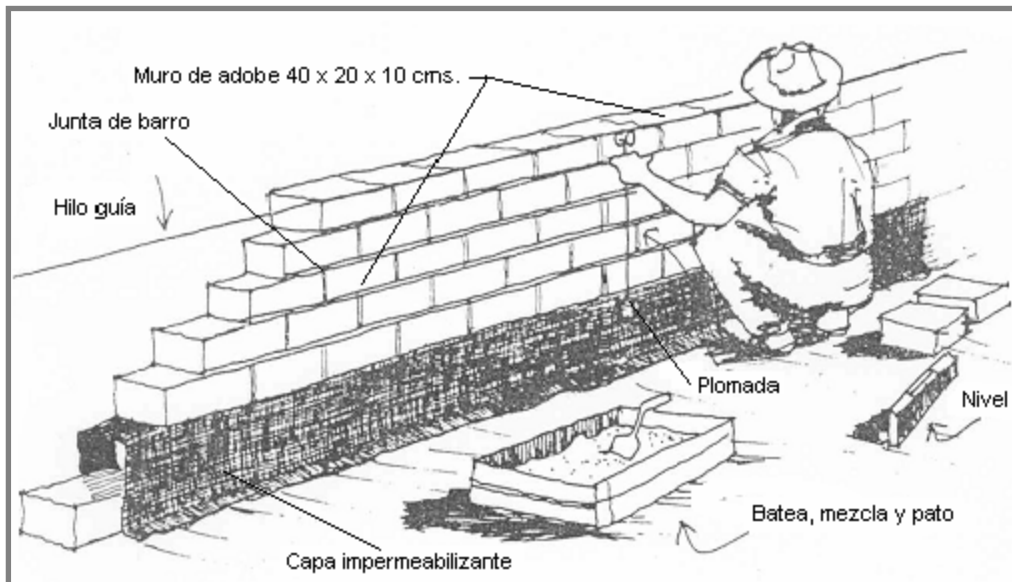
IMPERMEABILIZACIÓN CON CARTÓN ASFALTICO



IMPERMEABILIZACION CON POLIETILENO

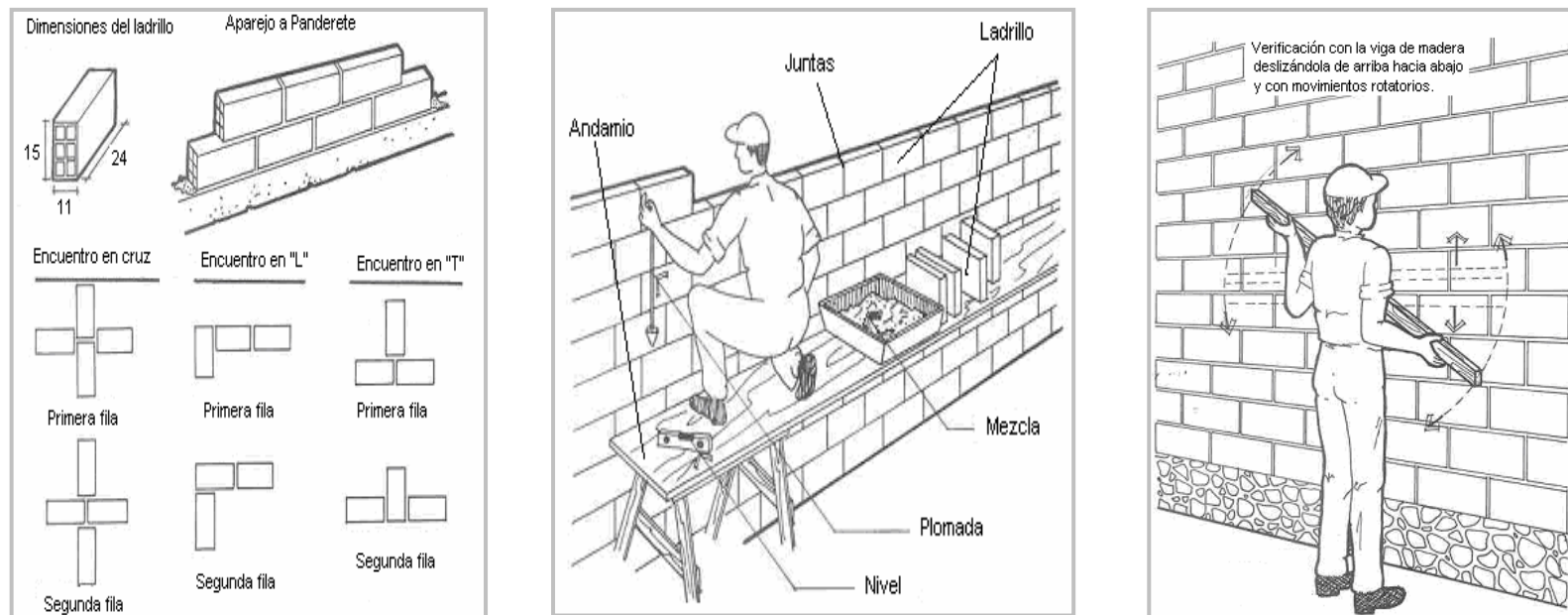
La impermeabilización consiste en colocar material aislante entre el sobrecimiento y antes del muro.
La función de la impermeabilización es evitar el paso del agua por capilaridad hacia los muros.

MURO DE ADOBE: La base donde se asentará el muro de adobe será completamente horizontal, controlada con regla - nivel. Se debe humedecer la superficie del sobrecimiento antes del vaciado de la mezcla y se debe humedecer la cara del adobe que recibirá la mezcla. La colocación de los adobes será perfectamente horizontal controlada con regla - nivel y la verticalidad se controlará con plomada. Se golpeará suavemente con combo los adobes para asegurar su unión por hiladas. Las juntas horizontales y verticales se rellenarán con barro en un espesor no mayor a 2.50 cm. A tiempo de construir los muros se dejarán los espacios necesarios para la colocación del entramado de la cubierta y todos los accesorios necesarios para el sistema eléctrico y de agua potable. Se debe recordar oportunamente dejar vanos en los lugares donde se colocaran las puertas interiores y exteriores y cuando se llegue a la altura del antepecho (de 1.00m a 1.20 m) se dejarán las aberturas necesarias para vanos ventanas (según planos). Una vez que se llega a la altura de los dinteles se esperará alrededor de 7 días a fin de que el muro se asiente. Se irán armando andamios a medida que vaya creciendo la altura de los muros.



En general, la función de los muros es aislar y separar los ambientes y soportar cargas de la cubierta cuando no existan vigas y columnas que absorban los esfuerzos producidos por la cubierta y sus sobrecargas.

MUROS DE LADRILLO: Para construir este tipo de muros, es importante que los ladrillos se humedezcan abundantemente antes de su colocación, a fin de evitar que absorban el agua del mortero. Los ladrillos serán asentados sobre una capa de mortero de cemento y arena de proporción 1:5. Las juntas verticales y horizontales tendrán un espesor máximo de 1.5 cm. Se debe cuidar la correcta trabazón entre hilada e hilada y en los cruces de muros. Se debe picar con una varilla (chucear) constantemente para que la mezcla penetre entre los ladrillos. Controlar constantemente la verticalidad con la plomada y la horizontalidad con la regla - nivel. La verificación del plano vertical se realizará con un listón de madera (ver gráfico). A tiempo de construir los muros se dejarán los espacios necesarios para la colocación del entramado de la cubierta y todos los accesorios necesarios para el sistema eléctrico y de agua potable. Se debe recordar oportunamente dejar vanos en los lugares donde se colocaran las puertas interiores y exteriores y cuando se llegue a la altura del antepecho (de 1.00m a 1.20 m) se dejarán las aberturas necesarias para vanos ventanas (según planos). Se irán armando andamios a medida que vaya creciendo la altura de los muros.

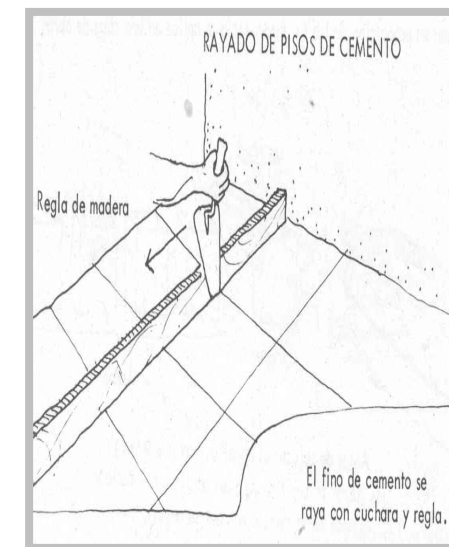
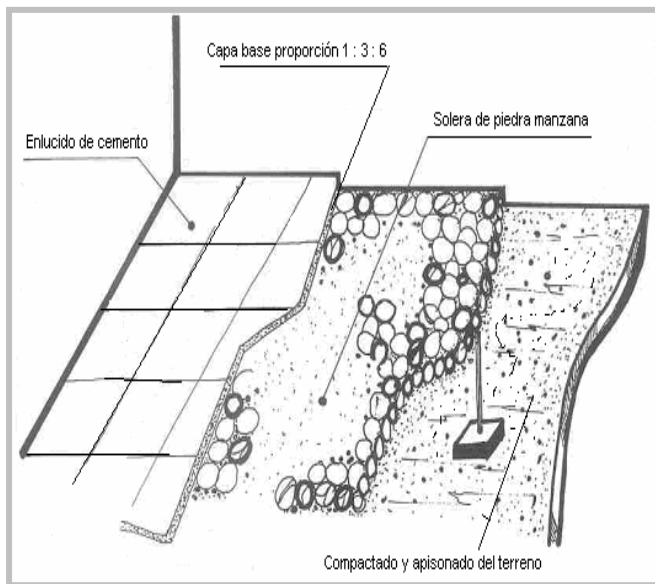


En general, la función de los muros es aislar y separar los ambientes y soportar cargas de la cubierta cuando no existan vigas y columnas que absorban los esfuerzos producidos por la cubierta y sus sobrecargas.

PISO DE CEMENTO: Se ejecuta sobre el terreno natural, previamente limpiado, nivelado, apisonado o compactado. El empedrado (soladura) se ejecutará con piedras manzano colocadas a través de golpes de combo para que queden perfectamente sujetadas y a nivel. Los huecos deben ser rellenados con tierra o piedra menuda. En el empedrado que queda con 8 a 10 cm. de espesor, se deben limpiar las juntas o espacios vacíos eliminando la tierra suelta o basuras. Con la mezcla se deben obtener líneas maestras cada metro y de 5 cm. de espesor, que servirán de guías para el vaciado de la capa de hormigón de proporción 1:3:4, con espesor promedio de 5 cm. extendiéndola con una regla para realizar el nivelado. Antes de que en esta capa termine el proceso de fraguado, se debe preparar la capa fina (enlucido) con una mezcla de proporción 1:3, y con un espesor promedio de 5 mm. y extenderla con plancha metálica o de madera para ponerla lisa en toda su superficie (frotachado). Las juntas o rayado de piso serán cada metro y con una profundidad de 1 cm. hecho con una regla de madera y clavos de 2 ½", con la finalidad de proteger el piso contra futuros agrietamientos provocados por cambios de temperatura. Una vez que el piso haya secado completamente, se lo debe mojar con agua durante 7 días.

Nota. - En baños y cocinas tomar en cuenta la pendiente de 2% dirigida hacia los sumideros.

Nota. - Agregar "ocre" a la mezcla para darle color.

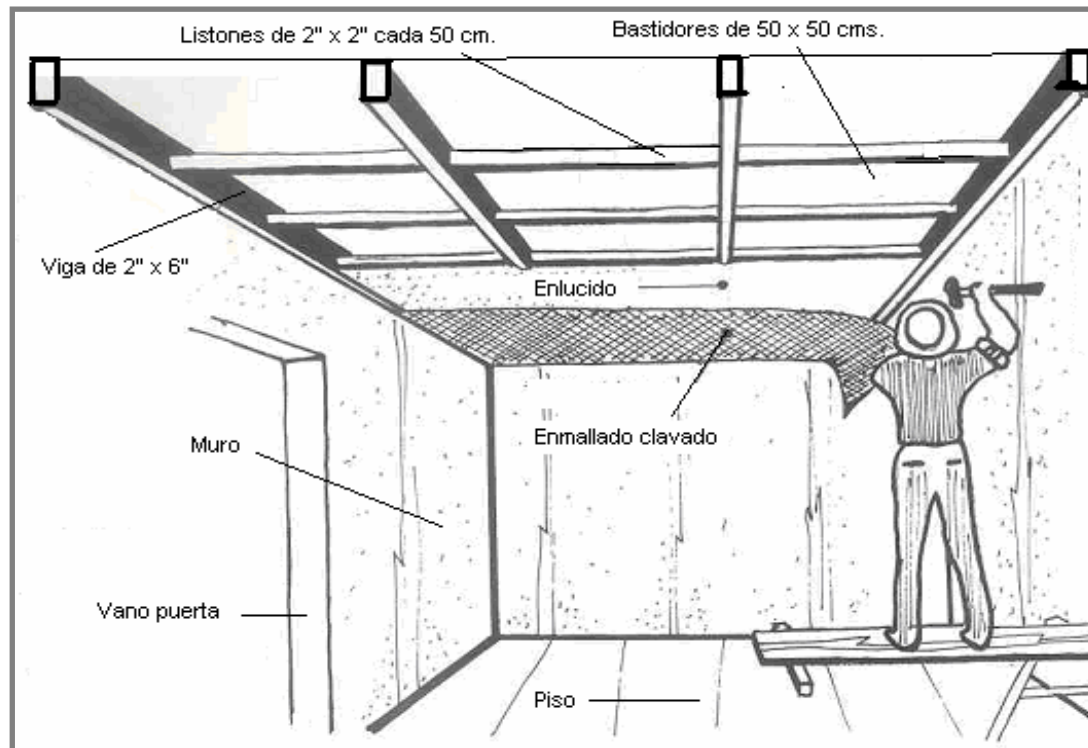


Soladura: Es la capa base del material especificado en los planos (piedra, ladrillo adobito, etc) que soportará las cargas impuestas al piso.

Piso: Son los acabados que deben ser resistentes y de fácil conservación, y de materiales adecuados para la circulación de las personas.

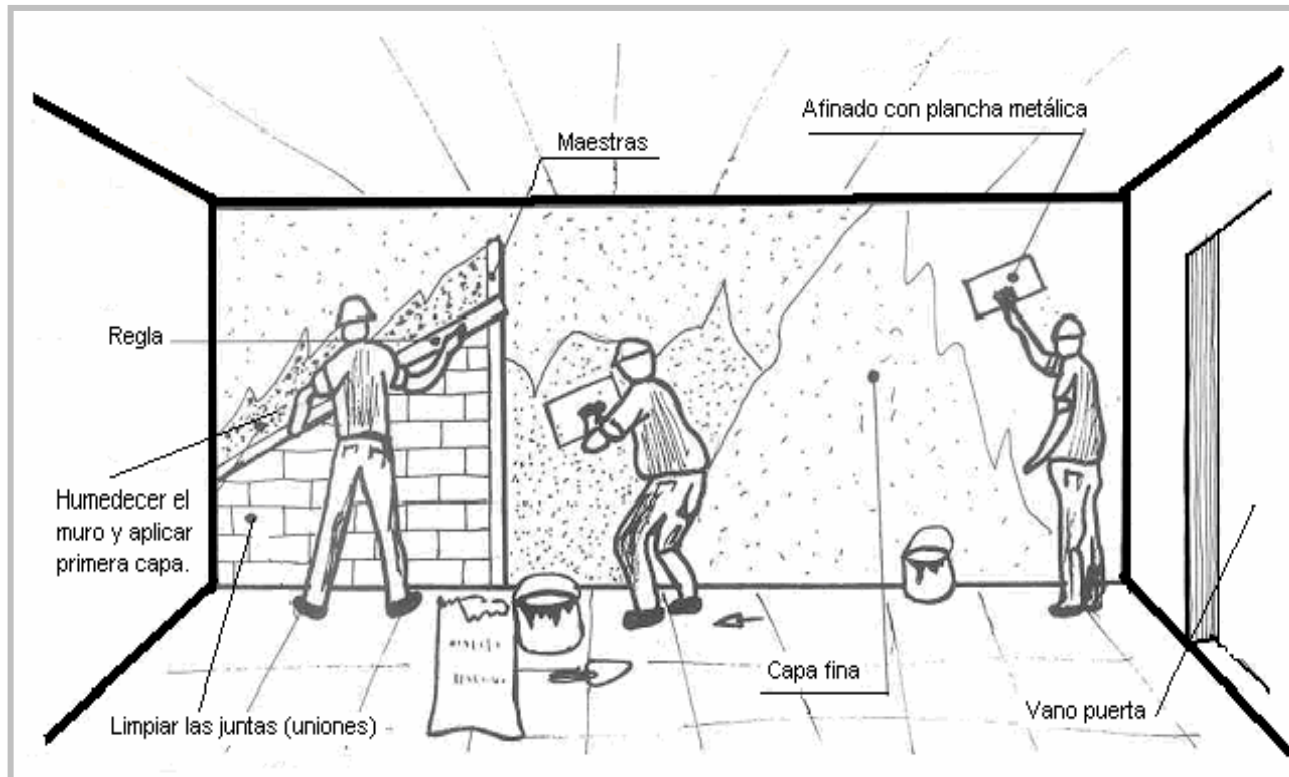
CIELO FALSO: El sistema de ejecución será mediante bastidores, ejecutados con madera de 2" x 2" y 2" x 3", dependiendo de la separación de las vigas, se deben asegurar a éstas mediante dos pares de clavos de 2 ½", de acuerdo al detalle señalado en planos. Las luces de los bastidores no deberán exceder cuadrados de 50 x 50 cm. y sobre estos bastidores se clavará la malla de alambre tejido de ¾" bien tesada con clavos de 1 ½", colocando la paja y yeso por encima de ella, procediéndose luego por la parte inferior, a la ejecución del revoque grueso con estuco de segunda e inmediatamente después al enlucido final con una capa de estuco de primera, usando planchas metálicas y nivel, a fin de obtener superficies completamente lisas, planas y libres de ondulaciones.

Nota. - Los cielos falsos inclinados deberán seguir la misma pendiente de la cubierta. Las aristas entre los cielos falsos y muros interiores deberán tener juntas rehundidas a fin de evitar fisuras por cambios de temperatura.



El cielo falso es el revoque o planchado de estuco que se realiza sobre un entramado de madera debajo de la cubierta. Permite aislar acústica y térmicamente la cubierta. Por encima de él pueden pasar los ductos del sistema de instalación eléctrica y en algún caso de la instalación de agua potable.

REVOQUE INTERIOR: Antes de revocar los muros con estuco, primero se deben limpiar e igualar las juntas del muro, luego se deben obtener las líneas maestras cada 1.50 a 2.00 m. y de 2 cm. de espesor. Se humedece abundantemente el muro e inmediatamente se aplica o "castiga" sobre la superficie la primera mezcla bien batida de estuco y agua, emparejando con regla y tomando como referencia para el espesor a las líneas maestras. Para el enlucido se utilizará un estuco de mayor calidad y se aplicará una capa fina de 3 a 5 mm., aplicada con planchas metálicas. Deberán quedar las superficies de los muros lisas, planas y libres de ondulaciones. El revoque debe secar durante los 20 días siguientes.

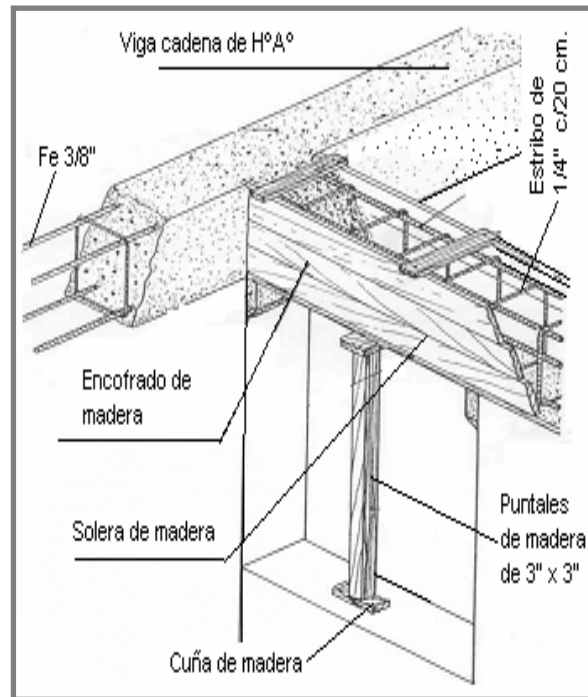


El revoque interior se refiere al acabado final de las superficies de los muros con una capa del material especificado.

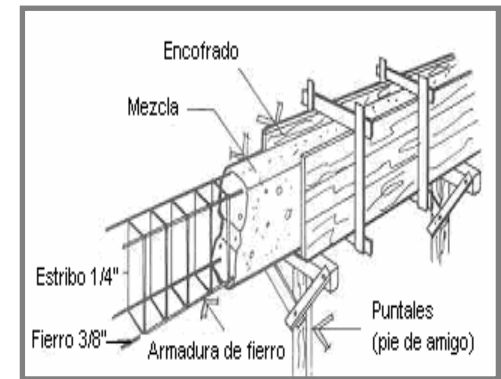
La función del revoque interior es el de proteger al muro, además de darle una apariencia agradable y uniforme, al mismo que permite realizar el pintado con mayor facilidad.

VIGA CADENA DE HORMIGÓN ARMADO: Se ejecuta en base a un encofrado de madera de 1" de espesor y con las dimensiones recomendadas en los planos. Posteriormente se dispone de la armadura de refuerzo preparada de acuerdo al diseño, que generalmente indica diámetro de 3/8" (10 mm.) para los refuerzos longitudinales y 1/4" (6 mm.) para los estribos que se pueden colocar cada 20 o 25 cm. Se limpia y moja abundantemente el encofrado antes del vaciado. Luego se ejecuta el vaciado de la mezcla de proporción 1:2:3, elaborado con mezcladora. Para homogeneizar, lograr buena distribución y evitar vacíos de aire en la viga, se debe utilizar una vibradora durante el proceso de vaciado. La vibradora no debe tocar el encofrado ni los hierros de refuerzo. No se debe lanzar el hormigón de alturas mayores a 1.50 m. y el proceso de vaciado una vez comenzado no se puede detener hasta acabar. Una vez que el hormigón ha terminado su proceso de fraguado, se debe mojar la viga 3 veces al día durante 3 días. Se podrán retirar los encofrados laterales de la viga luego de 3 días como mínimo y el desencofrado total luego de 20 días como mínimo.

Nota. - Estos trabajos se ejecutarán cuando el clima sea favorable (sin lluvia y a más de 5° C de temperatura).

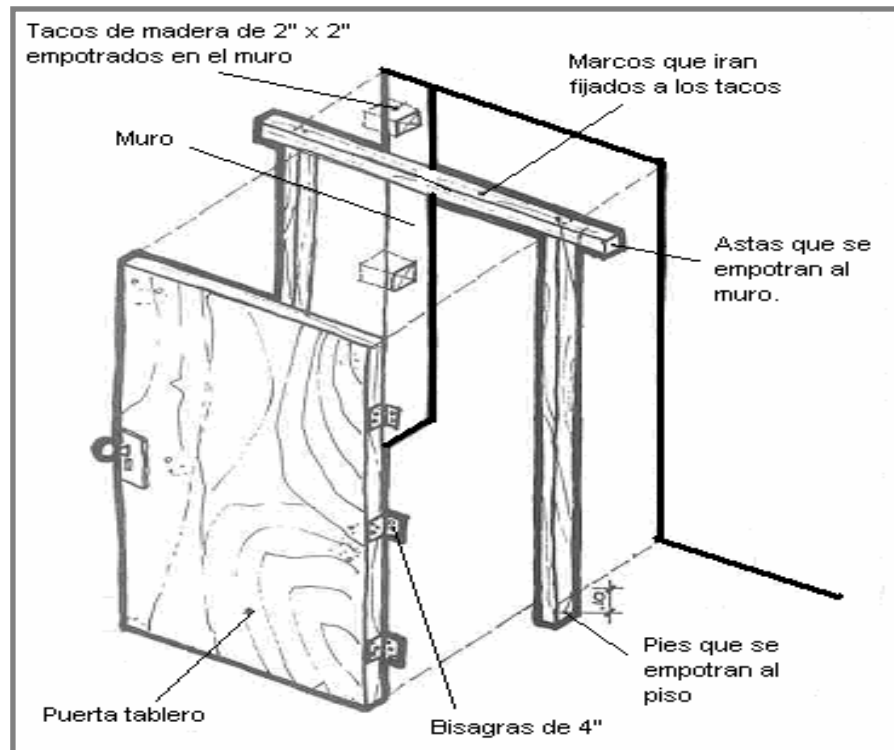


La función de la viga cadena es repartir uniformemente las cargas de la estructura de la cubierta y sus sobrecargas hacia las columnas o en ausencia de estas hacia los muros, además arriestra toda la vivienda y también construida a la altura correcta cumple la función de dintel.



PUERTAS DE MADERA: Primero se deberán empotrar en los muros, los tacos de madera de 2" x 2" fijados con mortero en proporción 1:3, el cuál se dejará secar durante 4 días. En estos tacos se clavará o atornillará el marco de la puerta. Adicionalmente se fijará el marco empotrando las astas laterales en los muros y las inferiores en el piso, utilizando el mismo mortero. La verticalidad del colocado del marco se controlará usando la plomada. Posteriormente se colocarán en los marcos 3 bisagras dobles de 4", siempre tomando en cuenta el sentido de apertura de la hoja de la puerta. Posteriormente se sujeta la hoja al marco mediante las bisagras. Los picaportes y chapas se colocarán inmediatamente después.

Nota. - Una vez limpia la puerta, se podrá pasar una mano de aceite de linaza y dejar secar durante 2 días, para posteriormente aplicar una mano de pintura o barniz que se debe dejar secar 1 día y en caso necesario se puede pasar una mano más de pintura o barniz.



La puerta es el elemento que permite el acceso, ventilación e iluminación de los ambientes de la vivienda, que se la construye en los vanos de los muros específicamente diseñados de acuerdo a planos.

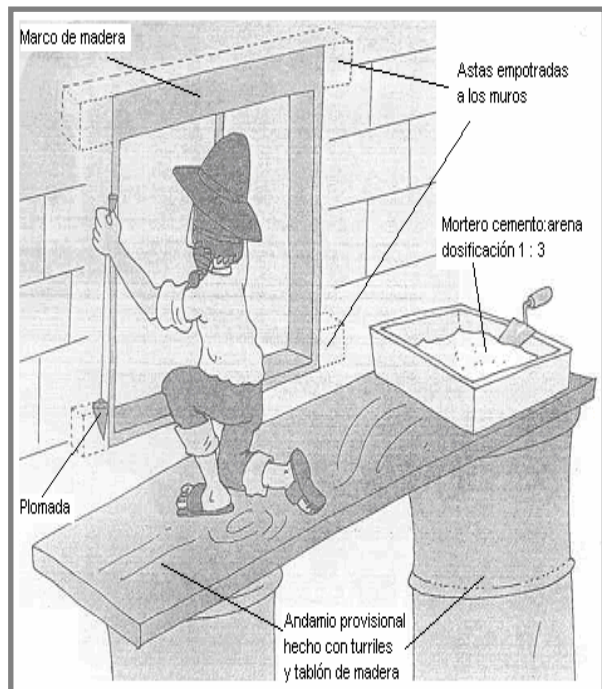
La función de las puertas es la de permitir la comunicación entre los ambientes de la vivienda, dando privacidad a los mismos cuando se encuentran cerradas.

Nota. - Es recomendable que las puertas, exteriores sean de fierro y las interiores de madera; ya que la madera poco tratada que se expone a la intemperie sufre deterioros rápidamente y requiere mantenimientos costosos o directamente reemplazo.

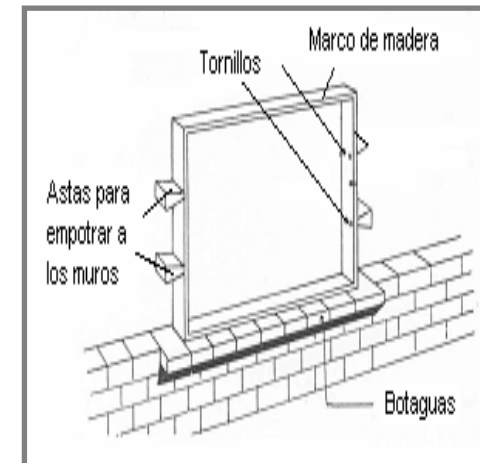
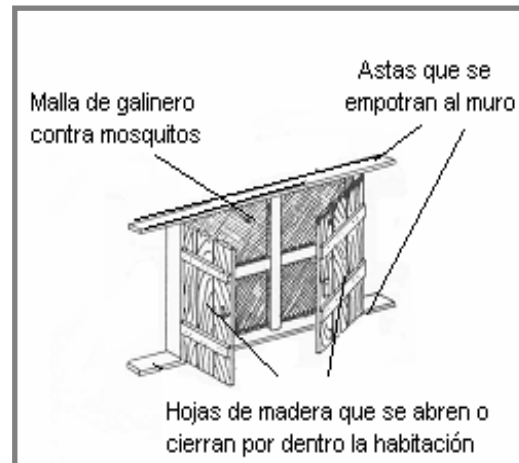
VENTANAS DE MADERA: Primero se deberá empotrar en los muros tacos de madera de 2" x 2" y fijarlos con mortero en proporción 1:3, el cuál se dejará secar durante 4 días. Luego se fija el marco de la ventana empotrando las astas laterales en los muros, cuidando con la plomada la verticalidad de la misma, posteriormente se coloca 2 bisagras dobles de 3" con sus respectivos tornillos en los marcos y finalmente se coloca la o las hojas de la ventana a las bisagras. Los picaportes y/o cerraduras se colocarán inmediatamente después.

Nota.- Se debe verificar que la ventana quedó perfectamente nivelada y a plomada antes de colocarla definitivamente y antes de ejecutar el revoque de los muros.

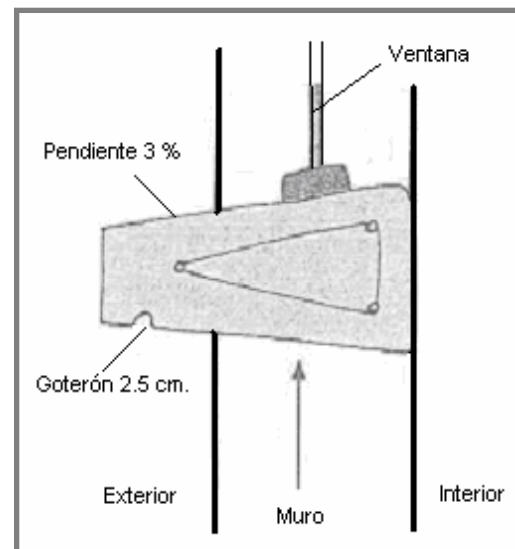
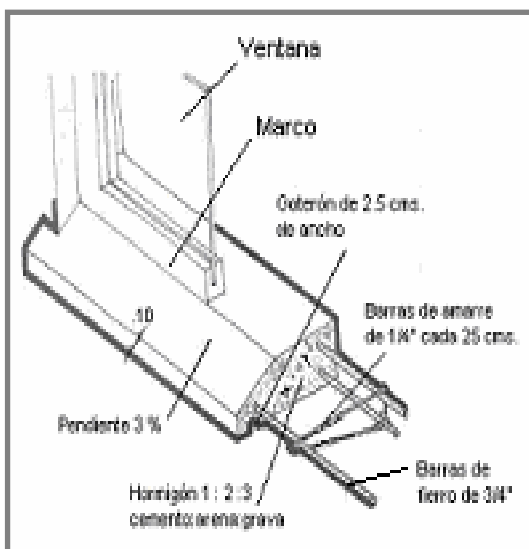
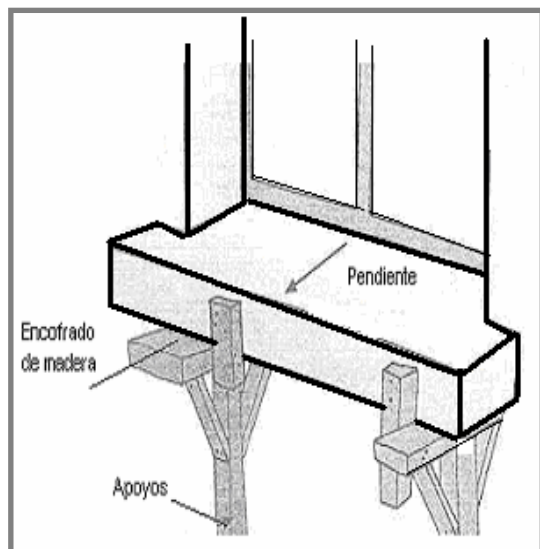
Una vez limpia la ventana, se podrá pasar una mano de aceite de linaza y dejar secar durante 2 días, para posteriormente aplicar una mano de pintura o barniz que se debe dejar secar 1 día y en caso necesario se puede pasar una mano más de pintura o barniz.



La ventana es el elemento que permite la ventilación e iluminación natural en la vivienda y esta ubicada en los vanos de los muros que dan a la calle, patios o espacios abiertos, contruidos de acuerdo a planos. La ventana brinda comunicación con el exterior por su transparencia. En caso de que la madera de la ventana no este bien tratada, es recomendable construirla de fierro para evitar su deterioro.



BOTAGUAS DE HORMIGÓN ARMADO: Después de colocarse los marcos de ventanas, se armarán los encofrados para vaciar los botaguas de hormigón armado, además de preparar el rollito que dará forma al goterón (gotero). Se coloca el encofrado asegurándolo con alambre de amarre. La armadura debe estar conformada por una parrilla formada por 3 varillas de fierro de $\frac{3}{4}$ " en el sentido longitudinal y transversalmente barras de amarre de $\frac{1}{4}$ " cada 25 cms. Preparar y vaciar la mezcla de dosificación 1:2:3. El vaciado se efectuará hasta el paramento interior de los muros. La cara superior del botaguas tendrá una pendiente del 3% y la cara inferior un goterón a los dos centímetros de la arista inferior, con una sección a media caña de 1.5 cm. de diámetro en toda la longitud del botaguas, sin retorno hacia el muro, este elemento debe ser previsto con anterioridad al vaciado. Como cualquier elemento de hormigón, el botagua se debe mojar diariamente luego de su fraguado y durante 3 días como mínimo. Posteriormente se aplicará la mano de revoque terminado con cemento, para obtener una superficie bruñida ejecutada con una plancha metálica y el enlucido final con cemento blanco o cemento corriente. El desencofrado se realizará después de 14 días de realizado el vaciado.

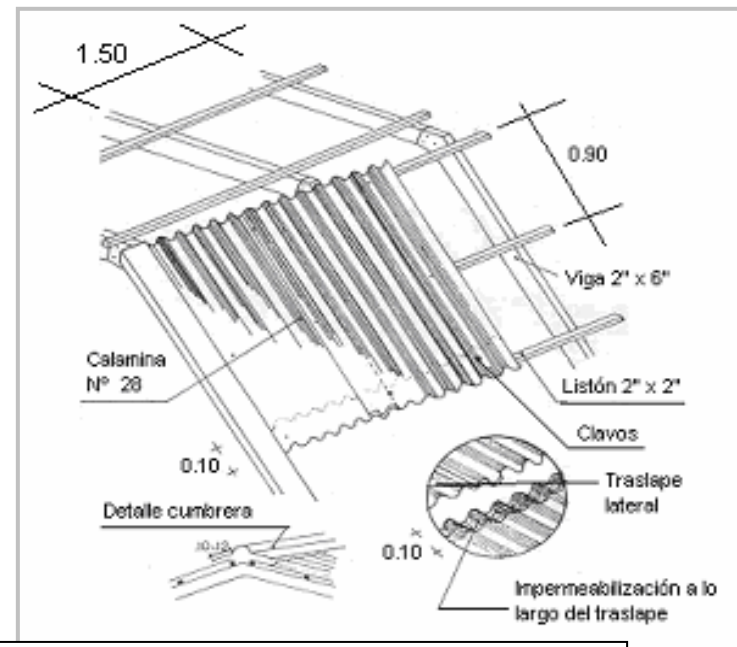
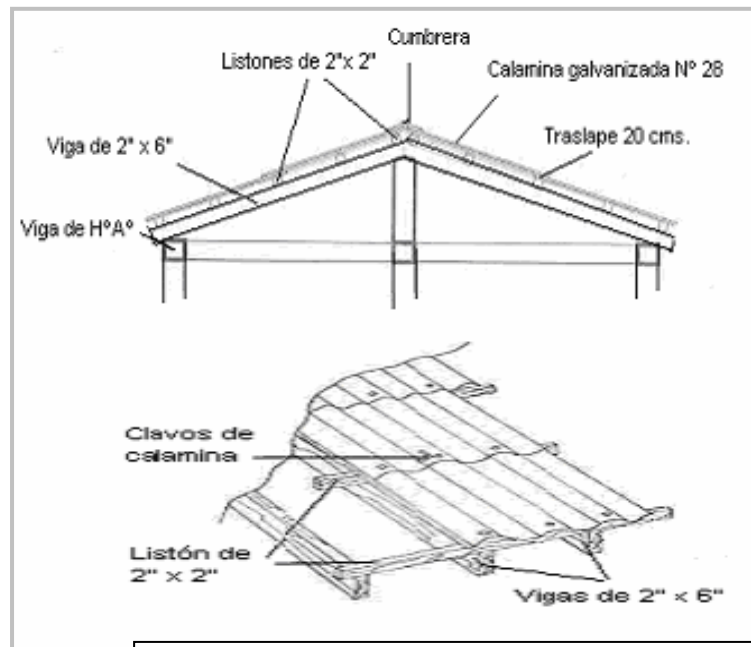


El botagua es el elemento que va en la parte inferior - externa de las ventanas. Su función principal es la de proteger a las ventanas de las aguas pluviales u otras.

CUBIERTA DE CALAMINA GALVANIZADA: Las vigas de madera de 2"x6", que son parte del sistema de cubierta, deberán anclarse firmemente en la viga cadena y en los muros de apoyo, a una distancia de 1.50 m. entre viga y viga. Los listones o correas transversales de 2"x2" serán clavados a las vigas con clavos de 3", en un mínimo de 3 piezas por cada hilada de calaminas, que serán clavadas a los listones mediante clavos galvanizados de cabeza plana y de 3" de longitud, que además llevarán una volanda de goma para evitar la infiltración del agua de lluvia por los huecos del clavado.

El traslape entre hojas no podrá ser menor a 20 cm. en el sentido longitudinal y dos ondas en el sentido transversal, este traslape debe ejecutarse en dirección del viento dominante. La pendiente mínima para estas cubiertas debe ser 20 %.

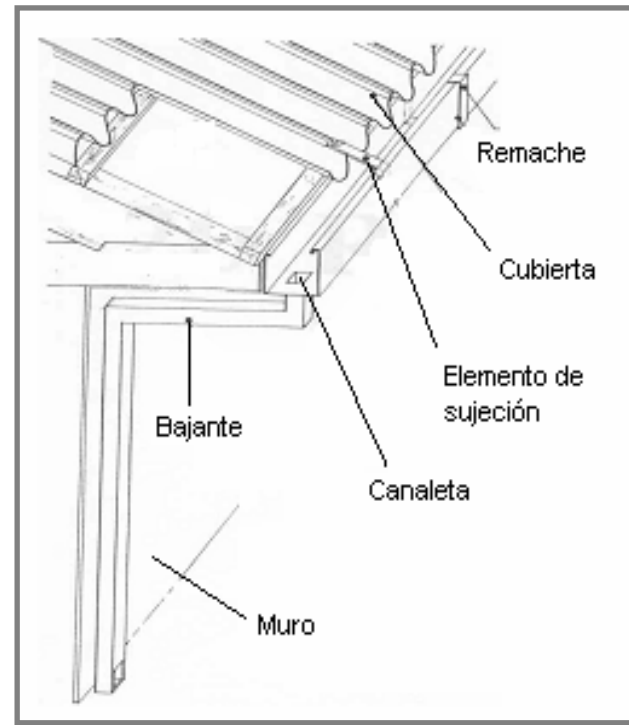
Los techos a dos aguas llevarán cumbresras de calamina plana Nº 28, que cubrirán la fila superior de calaminas con un traslape transversal mínimo de 15 cm. a ambos lados y 15 cm. en el sentido longitudinal.



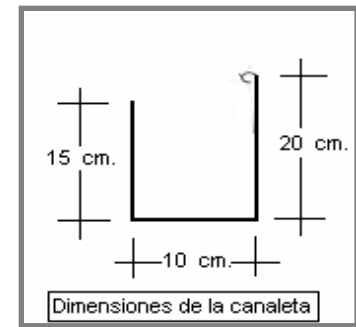
La función de la cubierta es la de proteger y resguardar el interior de la edificación y a sus habitantes.

CANALETAS Y BAJANTES: Las **canaletas** se fabrican con calamina plana galvanizada N° 28, las uniones o juntas deben ser soldadas, engrampadas o remachadas para evitar filtración de agua. Las canaletas se sujetaran al sistema de cubierta usando ganchos de fierro asegurados con clavos en los listones. Las canaletas deben colocarse ligeramente inclinadas hacia las bajantes para facilitar la evacuación del agua.

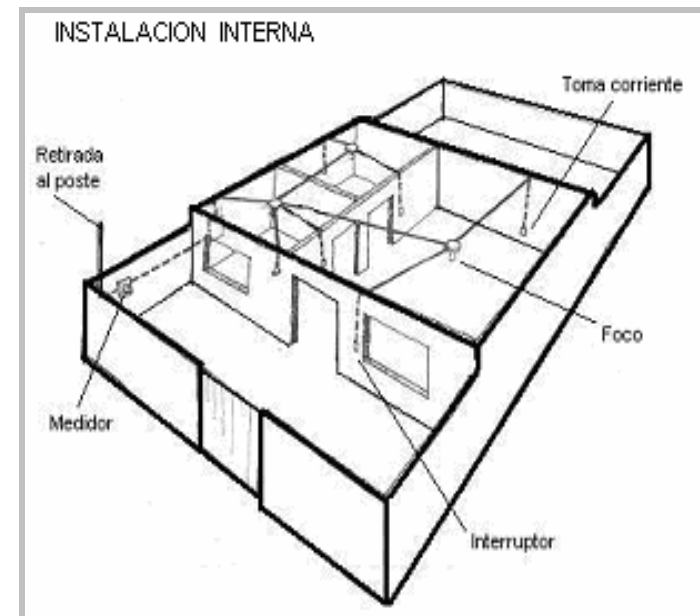
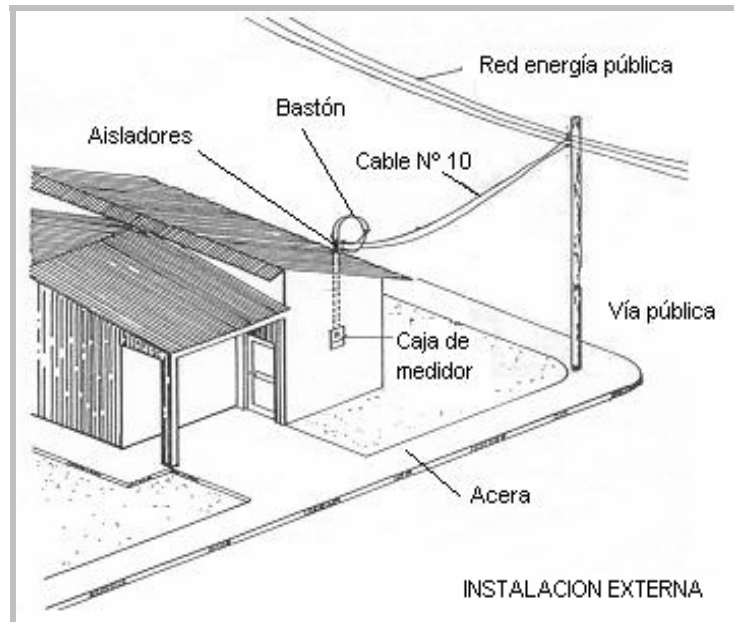
Las **bajantes** se fabrican con calamina plana N° 28, su unión con la canaleta debe ser perfectamente soldada y de la misma manera sus juntas. Se debe evitar que las bajantes se apoyen directamente a los muros, deben estar separada por lo menos 2 cm. La sujeción a los muros se realizará con abrazaderas de calamina y alambre de amarre.



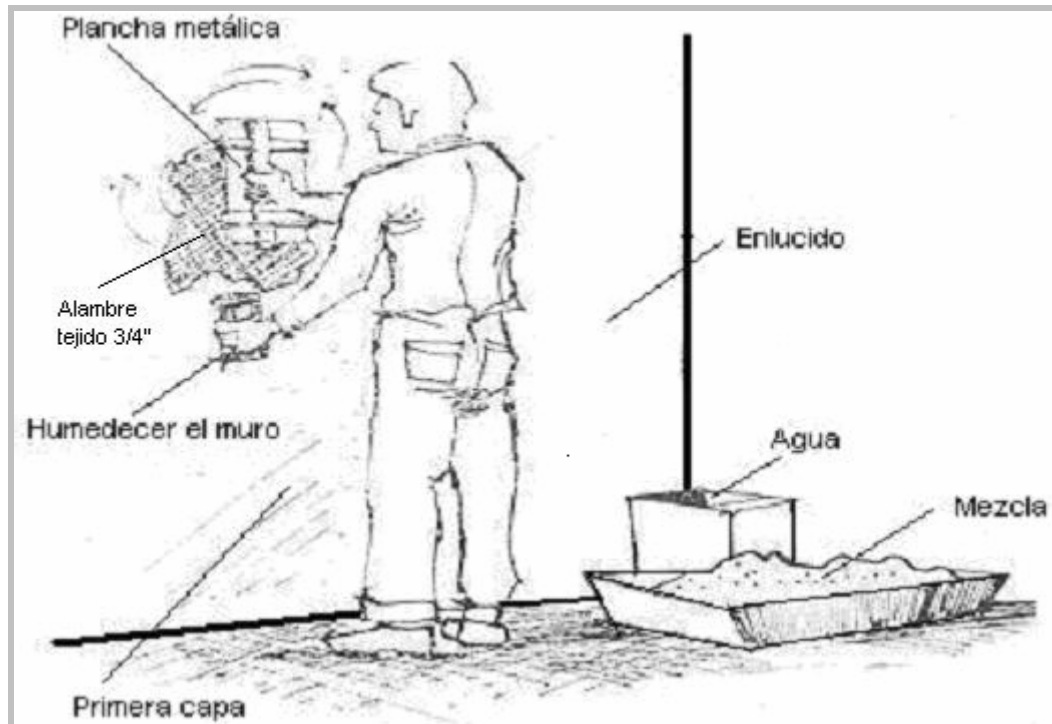
La función de las canaletas y bajantes es de conducir o encausar el agua de la lluvia por sus conductos para evacuarla en lugares adecuados y de esa manera se protegen los muros y el contorno de la vivienda.



INSTALACIÓN ELÉCTRICA: Concluido los trámites, se instala la acometida para la instalación eléctrica, empleando alambre eléctrico N° 10 realizando la conexión hasta la caja del medidor empotrada al muro a una altura máxima de 1.80 m. Luego sobre la base de todos los accesorios dejados previamente en los muros (cajas de derivación, enchufes e interruptores, tubos, etc.). Los empalmes entre los conductores se realizarán únicamente en las cajas dispuestas para este efecto y en los tubos, debiendo asegurarse la continuidad eléctrica usando conectores o soldando los mismos, en estos casos los empalmes se cubrirán con cinta aislante de buena calidad. La instalación de los cables (cableado) se realizará dejando en las cajas de salida o conexión, un chicotillo de por lo menos 15 cm. Para terminar se instalan los accesorios de iluminación y toma corrientes. Las cajas para interruptores se colocan a una altura de 1.10 a 1.20 m. y de los enchufes a 0.30 m. medidos desde el piso terminado. Como referencia se debe saber que el alambre eléctrico debe ser N° 10 para ducha y calefón; N° 12 para enchufes, N° 14 para interruptores y N° 16 para timbres. Es recomendable que la instalación eléctrica la realice un técnico especialista.

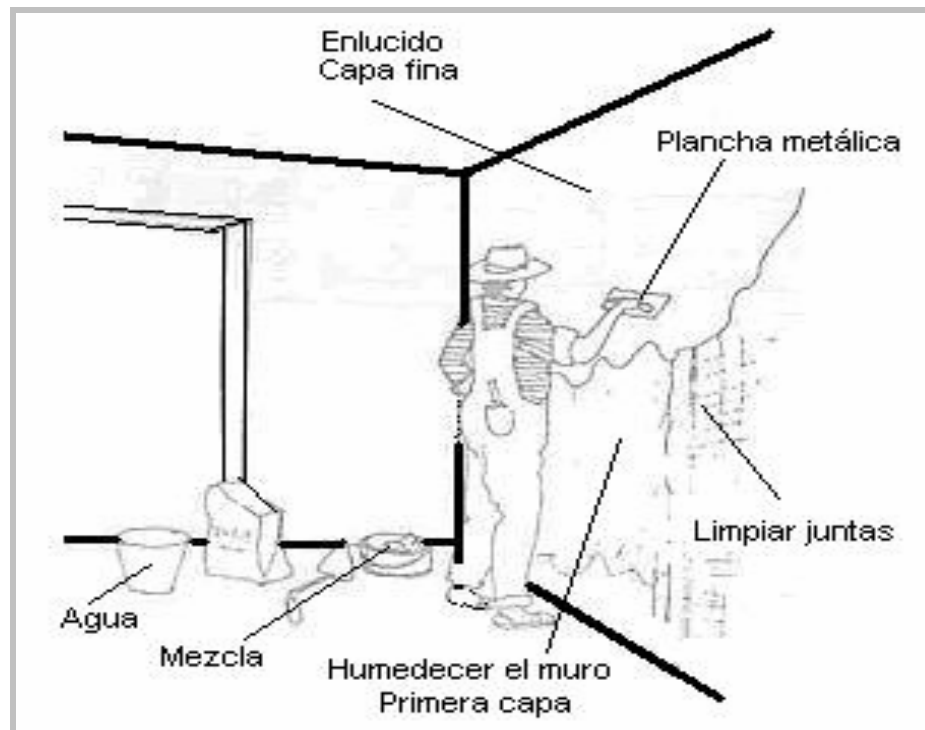


REVOQUE EXTERIOR DE CAL SOBRE ADOBE: Limpiar todas las juntas del muro hasta eliminar los sobrantes de barro e impurezas. Antes de aplicar la mezcla, se debe humedecer y/o picar los muros, con objeto de evitar que se desprenda la mezcla. Preparar la mezcla con cal hidratada y arena en proporción 1:5 agregada con agua hasta formar una masa maleable. Colocar las líneas maestras cada 1.5 m. y 2 cm. de espesor y clavar la malla de alambre tejido donde se fijará el revoque. Aplicar (castigar) la primera capa con la mezcla al muro con un espesor de 2 cm. y utilizar reglas de madera para conseguir una superficie pareja. Preparar otra mezcla fina de cal para aplicar la segunda capa de 3 a 5 mm. de espesor, que debe afinarse con una plancha metálica para conseguir un acabado liso y sin ondulaciones.



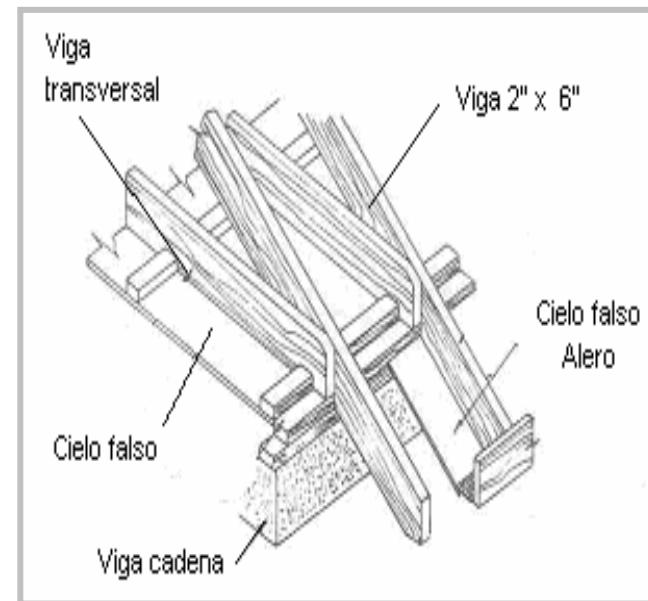
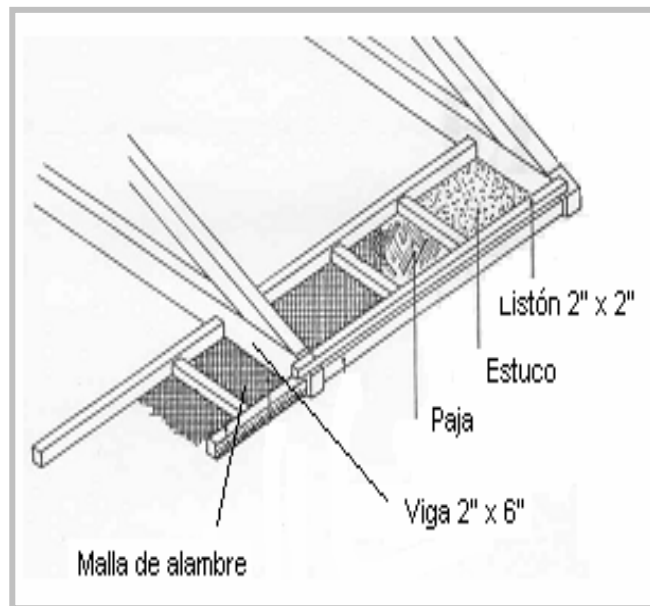
La función del revoque exterior es proteger los muros de las lluvias y darle una apariencia agradable y uniforme, donde se puede aplicar posteriormente una capa de pintura.

REVOQUE EXTERIOR DE CEMENTO SOBRE LADRILLO: Limpiar cuidadosamente las juntas de los muros, hasta eliminar los sobrantes e impurezas. Preparar la mortero en proporción 1:4 y colocar líneas maestras a distancias no mayores a 2 m. y de 2 cm. de espesor. Humedecer los muros abundantemente y aplicar la mezcla al muro extendiéndola con una regla. Preparar otro mortero con arena fina de dosificación 1:2 y aplicar la segunda capa, llamada también enlucido, utilizando una plancha metálica y con un espesor de 3 mm. a 5 mm. El acabado debe ser de color uniforme, con superficies planas y bien lisas.



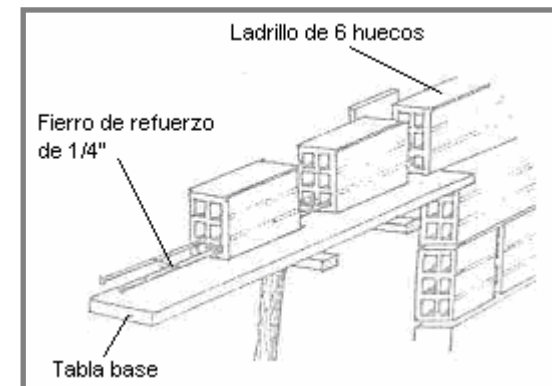
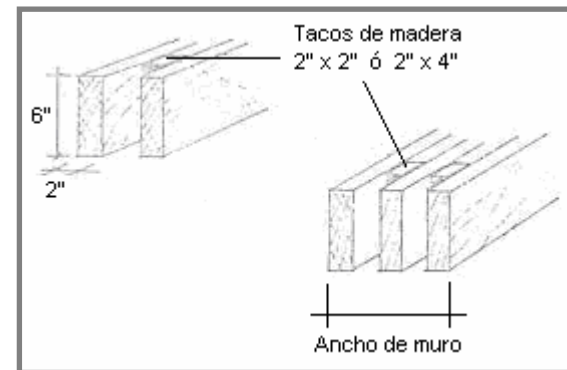
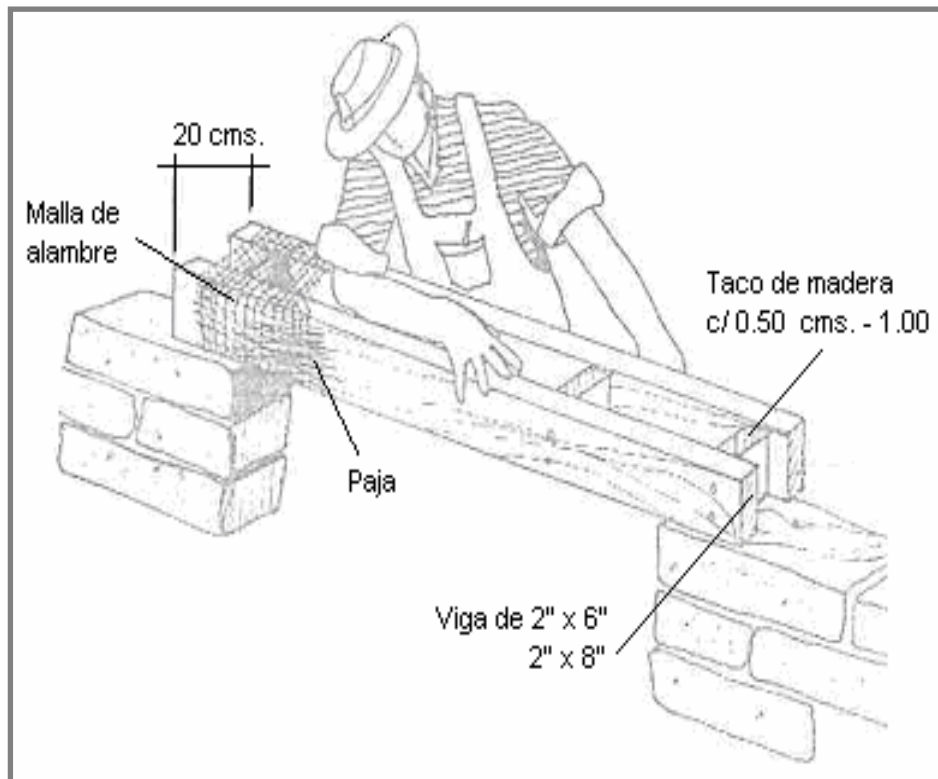
La función del revoque exterior es proteger los muros de las lluvias y darle una apariencia agradable y uniforme, donde se puede aplicar posteriormente una capa de pintura.

ALEROS: Son el resultado de la prolongación de las cubiertas. Se conforman utilizando la prolongación de las cerchas de madera, entre las cuales se arma un reticulado de madera horizontal o inclinado, semejante al cielo falso, utilizando listones de madera de 2"x 2", malla de alambre tejido de 1" ó $\frac{3}{4}$ ", paja y estuco. El reticulado normalmente es de 0.50 x 0.50 cm. donde se aplica la capa de estuco con acabado fino, al cual se le puede aplicar un capa de pintura o revestimiento de madera u otro material.

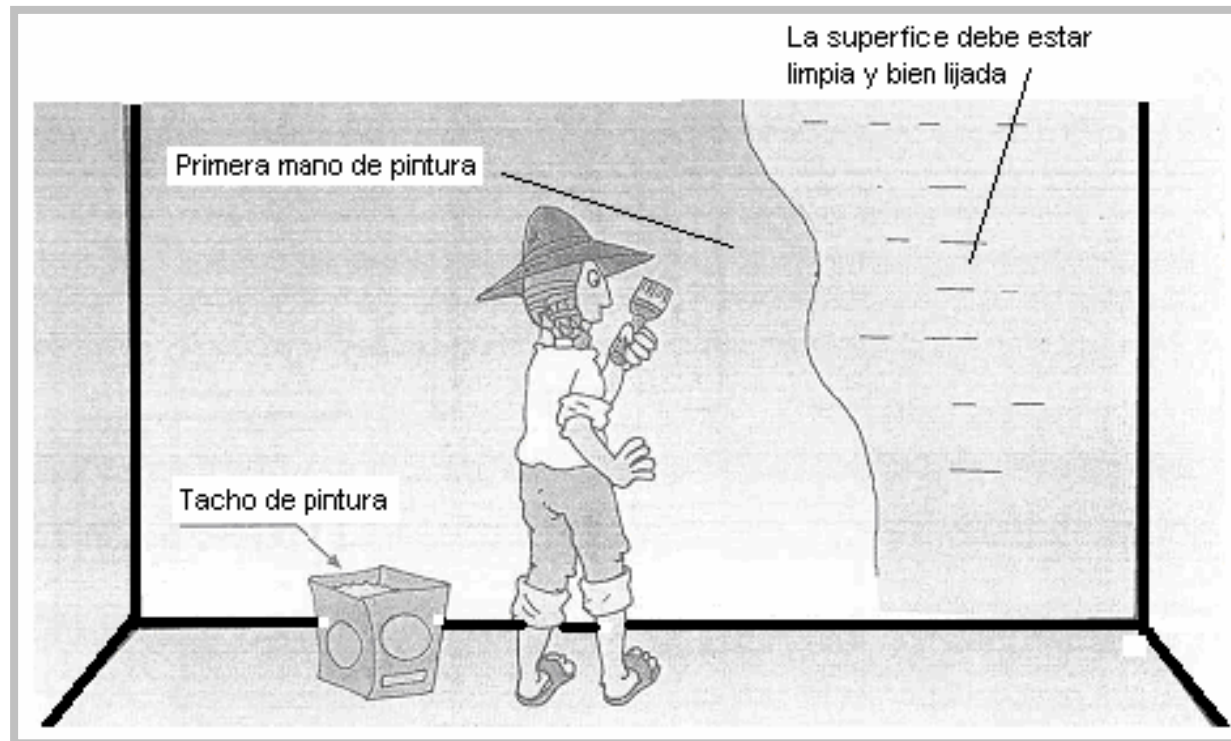


Los aleros son las prolongaciones de la cubierta, ubicada en la parte inferior del techo que sobresale de los muros. Su función principal es la de proteger a los muros, puertas, aceras y ventanas, de la intemperie, es decir de los daños que pueden causar el sol y lluvias.

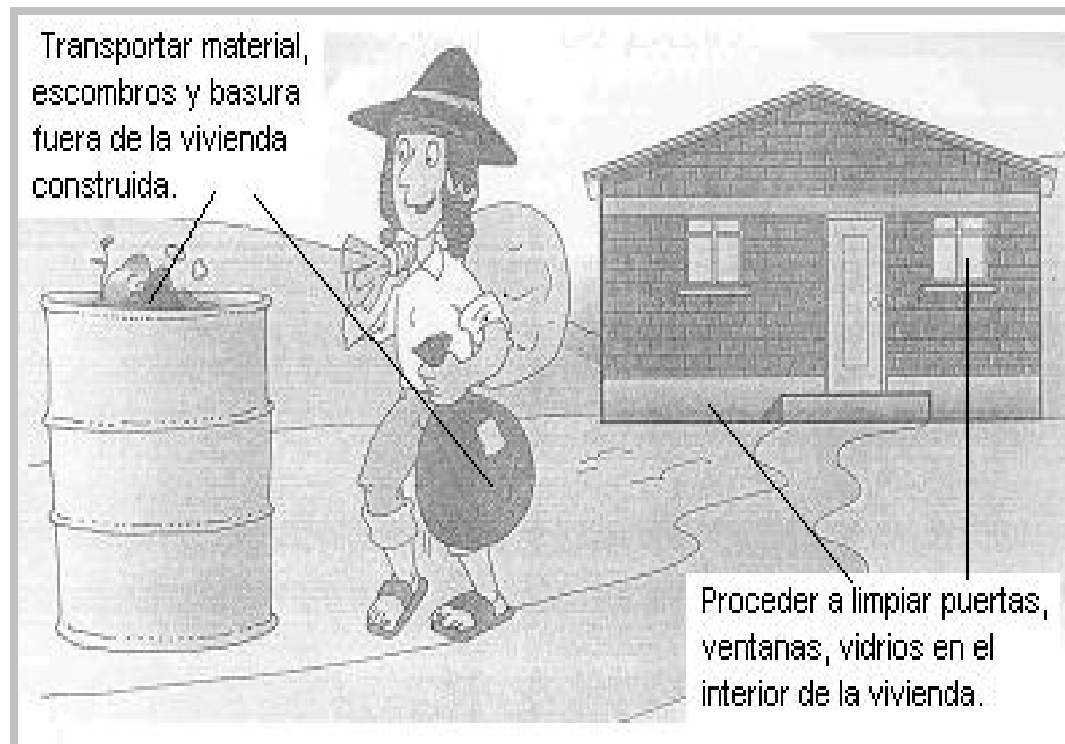
Dinteles: En caso de no contar con una viga cadena de hormigón armado que también funcione como dintel, se pueden construir dinteles de madera o de ladrillo armado. En caso de utilizar dinteles de madera, se debe determinar el número de vigas de 2"x6" o 2"x8" que se deben colocar, esto depende del ancho del vano que se desea cubrir. En caso de escoger dinteles de ladrillo armado, se los construirá sobre una base de encofrado y colocando barras de acero corrugado de $\frac{1}{4}$ " (6mm.) dentro de los orificios del ladrillo que deben ser rellenados posteriormente con mezcla.



Pintura: En caso de aplicar pintura sobre los revoques interiores o exteriores de la vivienda, en primer lugar deberá lijar los muros de manera que queden lisos y lisos.
Posteriormente aplicará la primera mano de pintura de manera regular en toda la superficie y cuidando que no se formen grumos y dejarla secar por menos durante un día antes de aplicar la segunda mano de pintura.



LIMPIEZA GENERAL: Se transportarán fuera de la construcción y del terreno, hasta un lugar apropiado, todos los excedentes de materiales utilizados, los escombros, la basura, los andamiajes, las herramientas, etc.
Hacia el interior de la vivienda se procederá con la limpieza de pisos, ventanas, puertas, vidrios y otros, utilizando escoba, trapos, agua, detergente, etc.



Bibliografía

- Normas Técnicas de Vivienda - Ministerio de Desarrollo Económico - 2003
- "Manual de autoconstrucción para vivienda sana y saludable" - PNUD Bolivia - MVSB
- "De concepto a producto final" - Pacific Stell Structures, Inc.
- "Manual de autoconstrucción de unidades habitacionales con adobe" - Ministerio de Desarrollo Económico.
- "La letrina seca" - Ministerio de Servicios y Obras Públicas
- "Proyecto piloto promoción rural" - Ministerio de Urbanismo y Vivienda
- "Manual de aprendizaje para la vivienda sana y saludable" - PNUD Bolivia - MVSB
- "Cartilla de capacitación N° 1 - Para la construcción y mejoramiento de la vivienda" - Red Habitat - FUNDAPROVI
- "Cartilla de capacitación N° 2 - Servicios Básicos y Legalidad de la Vivienda" - Red Habitat - FUNDAPROVI
- "Manual de autoconstrucción" - Arbol Editorial S.A. de C.V. México, D.F. 1994. Arq. Carlos Rodríguez R.
- "Materiales y procedimientos de autoconstrucción" - Sociedad de Arquitectos Mexicanos, 1955 Arq. Fernando Barbará
- "Normas y costos de construcción" - Editorial Limusa - México. 1966. Ing. Arq. Alfredo Plazola Cisneros.
- "Análisis de ítems constructivos: Vivienda Mínima de Interés Social" - Facultad de Arquitectura - UMSS - Instituto de Investigaciones - Cochabamba, agosto 1992.
- "Cartilla de la vivienda" - Sociedad de Arquitectos Mexicanos. 1955. Arq. Félix Sánchez.
- "Apuntes de procedimientos de construcción" - Escuela Mexicana de Arquitectura. México, D.F. Arqs. Martín Gutiérrez y Carlos Contreras.
- "Cartilla de saneamiento. Agua" - Comisión Constructora e Ingeniería de la Secretaría de Salubridad y Asistencia. México D.F. 1967.
- "Cartilla de saneamiento. Vivienda" - Comisión Constructora e Ingeniería de la Secretaría de Salubridad y Asistencia. México D.F. 1967.
- "Reglamento de construcciones para el Distrito Federal" - Ediciones Andrade. México, D.F. 1970.
- "Reglamento de Ingeniería Sanitaria relativo a Edificios" - Ediciones Andrade. México, D.F. 1970.
- "Manual de saneamiento. Vivienda" - Centro Regional de Ayuda Técnica. Agencia para el Desarrollo Internacional (AID). México 1964.
- "Tecnología y Arquitectura - Arquitectura de adobe" - Patrick Bardou y Varoujan Arzoumanian - Editorial Gustavo Gili, S.A. Barcelona 1979.
- "Curso práctico de edificación - Detalles constructivos" - Edgar Rivera C. - Editorial Educación y Cultura - Cochabamba - Bolivia - 1995